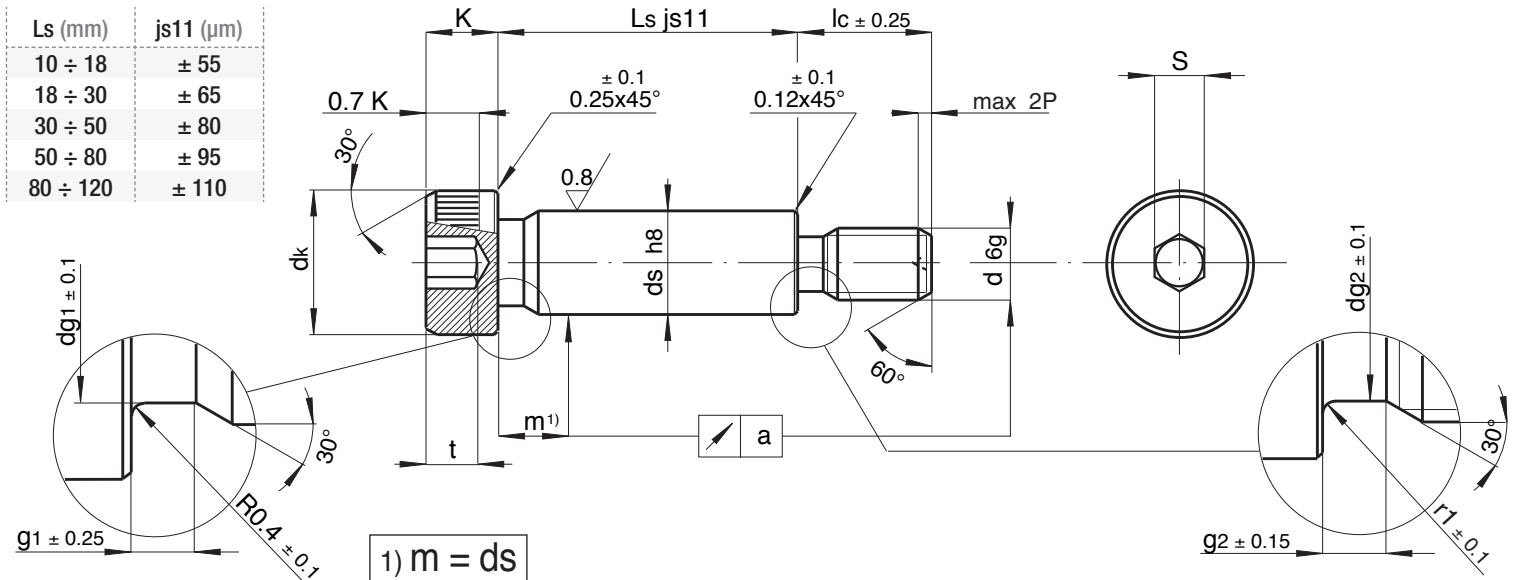


Ls (mm)	js11 (µm)
10 ÷ 18	± 55
18 ÷ 30	± 65
30 ÷ 50	± 80
50 ÷ 80	± 95
80 ÷ 120	± 110



I
Materiale: acciaio legato alto resistenziale per bulloneria ISO 12.9
Durezza: 37÷43 HRC
Carico unitario di rottura a trazione: Rm = 1200 N/mm2 min.
Carico unit. di scostam. dalla proporz.: Rp 0,2 = 1080 N/mm2 min.
Carico unitario di resistenza al taglio: Tm = 720 N/mm2 min.
Allungamento: A = 8% min. - **Resilienza:** KCU 15J min.

GB
Material: high grade alloy steel ISO 12.9
Hardness: 37÷43 HRC
Tensile strength: Rm = 1200 N/mm2 min
Yield strength: Rp 0,2 = 1080 N/mm2 min.
Shear strength: Tm = 720 N/mm2 min.
Elongation: A = 8% min. - **Impact test:** KCU 15J min.

D
Werkstoff: Vergütungsstahl, vergütet auf 12.9 DIN/ISO 898
Härte: 37÷43 HRC
Zugfestigkeit: Rm = 1200 N/mm2 min
Dehngrenze: Rp 0,2 = 1080 N/mm2 min.
Scherfestigkeit: Tm = 720 N/mm2 min.
Verlängerung: A = 8% min. - **Kerbschlagzähigkeit:** KCU 15J min.

F
Matériel: acier à haute résistance pour vis ISO 12.9
Durété: 37÷43 HRC
Résistance à la traction: Rm = 1200 N/mm2 min
Limite apparente d'élasticité: Rp 0,2 = 1080 N/mm2 min.
Résistance au cisaillement: Tm = 720 N/mm2 min.
Allongement: A = 8% min. - **Résilience:** KCU 15J min.

E
Material: acero alta resistencia ISO 12.9
Dureza: 37 - 43 HRC
Resistencia a la tracción: Rm = 1200 N/mm2
Límite aparente de elasticidad: Rp 0,2 = 1080 N/mm2
Resistencia al corte: Tm = 720 N/mm2 min
Elongación: A = 8% - **Resiliencia:** KCU = 15J min.

P
Material: liga de aço ISO 12.9
Dureza: 37÷43 HRC
Carga de tensão: Rm = 1200 N/mm2 min
Carga de rotura: Rp 0,2 = 1080 N/mm2 min
Carga de desgaste: Tm = 720 N/mm2 min
Elasticidade: A = 8% min - **Teste ao impacto:** KCU = 15J min

Dimensions (mm)

ds			d	P	dk	t	K	dg1	g1	dg2	g2	r1	lc	S		
nom.	min.	max.												max.	min.	max.
6	5,982	6,00	M5	0,8	10,15	2,4	4,5	5,52	1,85	3,78	1,8	0,6	9,5	3	3,01	3,058
8	7,978	8,00	M6	1	13,2	3,3	5,5	7,52	1,85	4,51	2,3	0,6	11	4	4,01	4,068
10	9,978	10,00	M8	1,25	16,2	4,2	7	9,52	1,85	6,18	2,6	0,7	13	5	5,02	5,095
12	11,973	12,00	M10	1,5	18,2	4,9	9	11,52	1,85	7,84	2,8	0,85	16	6	6,02	6,095
16	15,973	16,00	M12	1,75	24,3	6,6	11	15,52	1,85	9,5	3,8	0,95	18	8	8,025	8,115
20	19,967	20,00	M16	2	30,35	8,8	14	19,52	2,65	13,17	4,6	1,2	22	10	10,025	10,115
24	23,967	24,00	M20	2,5	36,4	10	16	23,52	2,65	16,5	5,4	1,4	27	12	12,032	12,142

Concentricity "a" (mm)

ds	d	Ls																			Supplying program	
		10	12	15	16	20	25	30	35	40	45	50	55	60	65	70	80	90	100	120		
6	M5	,100	,100	,100	,100	,150	,200	,250	,305	,360	,415	,470	,525	,580								
8	M6		,112	,112	,112	,112	,150	,188	,226	,263	,300	,338	,376	,413	,451	,488	,563	,638	,713			50 pcs
10	M8		,105	,105	,105	,108	,144	,180	,216	,252	,288	,324	,360	,396	,432	,468	,540	,612	,684			
12	M10			,120	,120	,120	,120	,150	,180	,210	,240	,270	,300	,330	,360	,390	,450	,510	,570	,690		25 pcs
16	M12					,112	,138	,165	,193	,221	,348	,276	,303	,331	,358	,413	,468	,523	,633			
20	M16								,156	,178	,199	,221	,242	,264	,285	,328	,371	,414	,500			10 pcs
24	M20										,195	,216	,238	,260	,282	,330	,389	,412	,500			pcs

ESEMPIO D' ORDINE - ORDERING EXAMPLE - BESTELLBEISPIEL - EXEMPLE DE COMMANDE - EJEMPLO DE PEDIDO - EXEMPLO DE ENCOMENDA : (50) SSB 10 - M8 x 50
 CONSEGNA DA MAGAZZINO - DELIVERY FROM STOCK - LIEFERUNG AB LAGER - DISPONIBLE SUR STOCK - DISPONIBLE EN STOCK - ENTREGA DO STOCK