



**IT** Oltre alla protezione SKUDO installata come standard sulle serie KE, RS ed MS, Special Springs offre una completa gamma di raschiatori secondari per migliorare le prestazioni dei cilindri ad azoto utilizzati in ambienti molto contaminati. I nuovi raschiatori secondari in poliuretano sono progettati per un perfetto fitting con i vari modelli di cilindri. Vedi le tabelle per i dati tecnici. I raschiatori secondari sono ordinabili separatamente dal cilindro ad azoto e installabili dall'utilizzatore o, se richiesti al momento dell'ordine, installati direttamente in fabbrica da Special Springs.

**EN** In addition to the SKUDO protection, which is standard on series KE, RS and MS, Special Springs offers a complete range of secondary wipers to improve performances of gas springs used in heavy contaminated environments. The new secondary wipers, made in polyurethane, are designed for a perfect fitting with many series of gas springs. See the charts for technical data. The secondary wipers can be ordered separately from the gas springs. They can be assembled by user or, if requested with the order, by Special Springs.

**DE** Neben dem SKUDO-Schutz, der standardmäßig auf der Produktreihe KE, RS und MS installiert ist, bietet Special Springs ein komplettes Sortiment an Sekundärabstreifer zur Verbesserung der Leistungen von Gasdruckfedern, die in stark kontaminierten Umgebungen eingesetzt werden. Die neuen Sekundärabstreifer, hergestellt aus Polyurethan, sind für eine perfekte Montage mit vielen Serien von Gasdruckfedern ausgelegt. Siehe die Tabelle für technische Daten. Die Sekundärabstreifer können separat von den Gasdruckfedern bestellt und vom Anwender montiert werden oder, falls in der Bestellung gewünscht, werkseitig vormontiert von Special Springs.

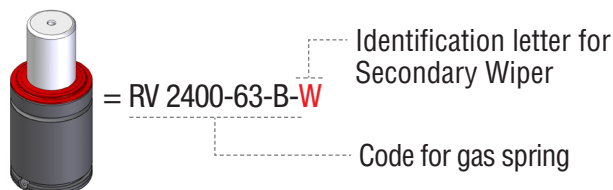
**FR** En plus de la protection SKUDO installée en standard sur les séries KE, RS et MS, Special Springs offre une gamme complète de joints racleurs secondaires pour améliorer les performances des ressorts à gaz utilisés dans les environnements fortement contaminés. Les nouveaux joints racleurs secondaires, fabriqués en polyuréthane, sont conçus pour une parfaite fixation avec de nombreuses séries de ressorts à gaz. Voir les tableaux pour les données techniques. Les joints racleurs secondaires peuvent être commandés séparément des cylindres et assemblés par l'utilisateur ou, si demandé dans la commande, seront assemblés en usine par Special Springs.

**ES** Además de la protección SKUDO instalada como estándar en las series KE, RS y MS, Special Springs ofrece una gama completa de rascadores secundarios para mejorar las prestaciones de los cilindros de nitrógeno en caso de uso en entornos especialmente contaminados. Los nuevos rascadores secundarios de poliuretano están diseñados para un ajuste perfecto con varios modelos de cilindros de nitrógeno. Consulte las tablas para obtener información técnica. Los rascadores secundarios se pueden pedir por separado y ser montados por el usuario o, si se solicita en el pedido, se montarán en fábrica por Special Springs.

**PT** Além da protecção SKUDO instalada como padrão na série KE, RS e MS, Special Springs oferece uma gama completa de raspadores secundários para melhorar os desempenhos dos cilindros de nitrogênio utilizados em ambientes muito contaminados. Os novos raspadores secundários, feitos de poliuretano, são projetados para um perfeito montagem com muitas séries de cilindros de nitrogênio. Veja a guia abaixo para obter dados técnicos. Os raspadores secundários podem ser encomendados separadamente dos cilindros e montados pelo usuário ou, se solicitado com a ordem, serão montados na fábrica por Special Springs.

## HOW TO ORDER

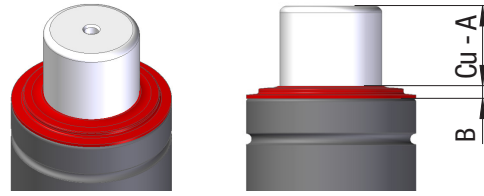
E.g. How to order a gas spring with Secondary Wiper **already installed**



E.g. How to order **only** the Secondary Wiper



Gas spring Code	A mm	B mm	Secondary Wiper Code
M 300	2	4	59SW001
RV / RT 350	2	4	59SW002
RV / RT 500	2	4	59SW003
RV / RF / RG / RT 750	2	4	59SW004
RV / RF / RG / RT 1000	2	5	59SW005
RV / RF / RT 1200	2	5	59SW005
RV / RF / RG / RT 1500	2,5	5,5	59SW006
RV / RF / RG / RT 2400	2,5	5,5	59SW007
RV / RG / RT 4200	2,5	5,5	59SW008
RV / RG / RT 6600	2,5	5,5	59SW009
RV / RT 9500	3	6	59SW010
RV 12000	3	6	59SW011
RV 20000	3	6	59SW012
H 300	2	4	59SW002
H / HF 500	2	4	59SW003
HT 500	2	4	59SW047
H 700	2	4	59SW004
HT 700	2	4	59SW048
H 1000	2	5	59SW005
HT 1000	2	5	59SW049
H 1500	2,5	5,5	59SW006
H 2400	2,5	5,5	59SW007

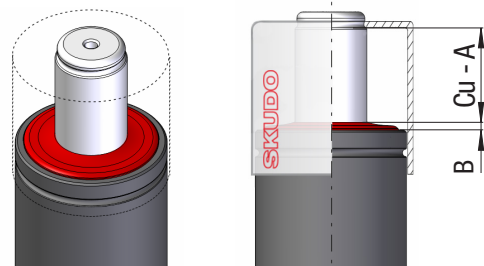


A = Nominal stroke reduction      Cu = Nominal Stroke

Gas spring Code	A mm	B mm	Secondary Wiper Code
H 4200	2,5	5,5	59SW008
H 6600	2,5	5,5	59SW009
H 9500	3	6	59SW010
H 18500	3	6	59SW013
H 20000	3	6	59SW058
SC 150 / SC 200	2	4	59SW014
SC / SCF 250	2	4	59SW015
S / SC 500	2	4	59SW016
S / SC 750	2	5	59SW017
S / SC 1500	2,5	5,5	59SW018
S / SC 3000	2,5	5,5	59SW019
SC 5000	3	6	59SW020
SC 7500	3	6	59SW021
SC 10000	3	6	59SW022

⚠ The installation of the secondary wiper requires the removal of the active safety marker OSM where mounted.

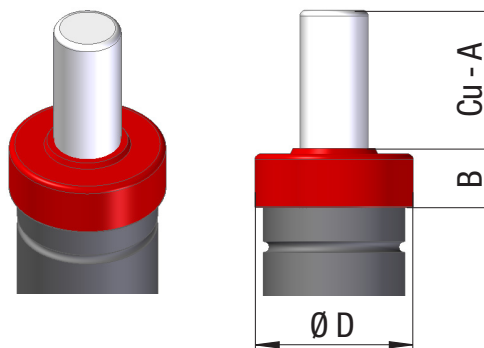
Gas spring Code	A mm	B mm	Secondary Wiper Code
KE 750	2	2	59SW070
KE 1000	2	2	59SW059
KE 1800	2	2	59SW071
KE 3000	2	2	59SW072
KE 4700	2	2	59SW073
KE 7500	2,5	2,5	59SW074
KE 12000	2,5	2,5	59SW075
KE 18500	3	3	59SW076



A = Nominal stroke reduction      Cu = Nominal Stroke

⚠ The installation of the secondary wiper requires the removal of the outer seal. SW and Skudo can be mounted together.

Gas spring Code	A mm	B mm	Ø D mm	Secondary Wiper Code
M 50	-	9,5	15	59SW023
M 70	-	9,5	18	59SW024
M 90 rev. A	0,5	10,5	22	59SW025
M 200 rev. A	0,5	10,5	28	59SW026
M 90 rev. B	0,5	10,5	22	59SW045
M 200 rev. B	0,5	10,5	28	59SW046
RV 170	1,5	9,5	22	59SW027
RV 320	1,5	9,5	28	59SW028
ML 300 rev. D	1,5	11,5	29	59SW030
ML 500 rev. D	1,5	11,5	36	59SW031
ML 1000 rev. D	1,5	11,5	42	59SW032
ML 1800 rev. D	0,5	11,5	54	59SW033
ML 3000 rev. D	0,5	11,5	67	59SW034
ML 4700 rev. D	0,5	11,5	79	59SW035
ML 7500 rev. D	0,5	11,5	100	59SW036
ML 12000 rev. D	0,5	11,5	125	59SW037
MP 500	1,5	33	36	59SW043



A = Nominal stroke reduction      Cu = Nominal Stroke

Gas spring Code	A mm	B mm	Ø D mm	Secondary Wiper Code
MP 1000	1,5	19	42	59SW044
MP 2000	1,5	21	54	59SW061
KE 400	1	14,5	28	59SW069