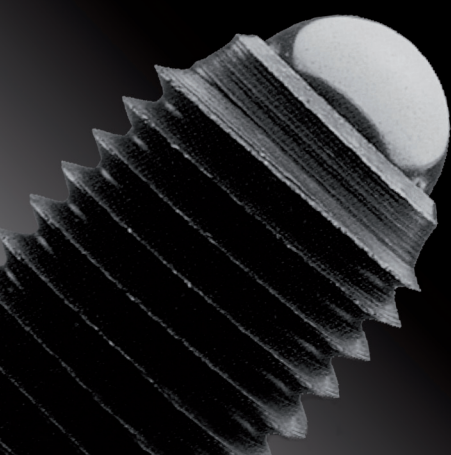


Viti di spallamento a gambo rettificato ISO 12.9
Hexagon socket head shoulder screws ISO 12.9
Paßschrauben mit Innensechskant ISO 12.9
Vis de retenue épaulées ISO 12.9
Tornillo tope ISO 12.9
Limitador de curso ISO 12.9



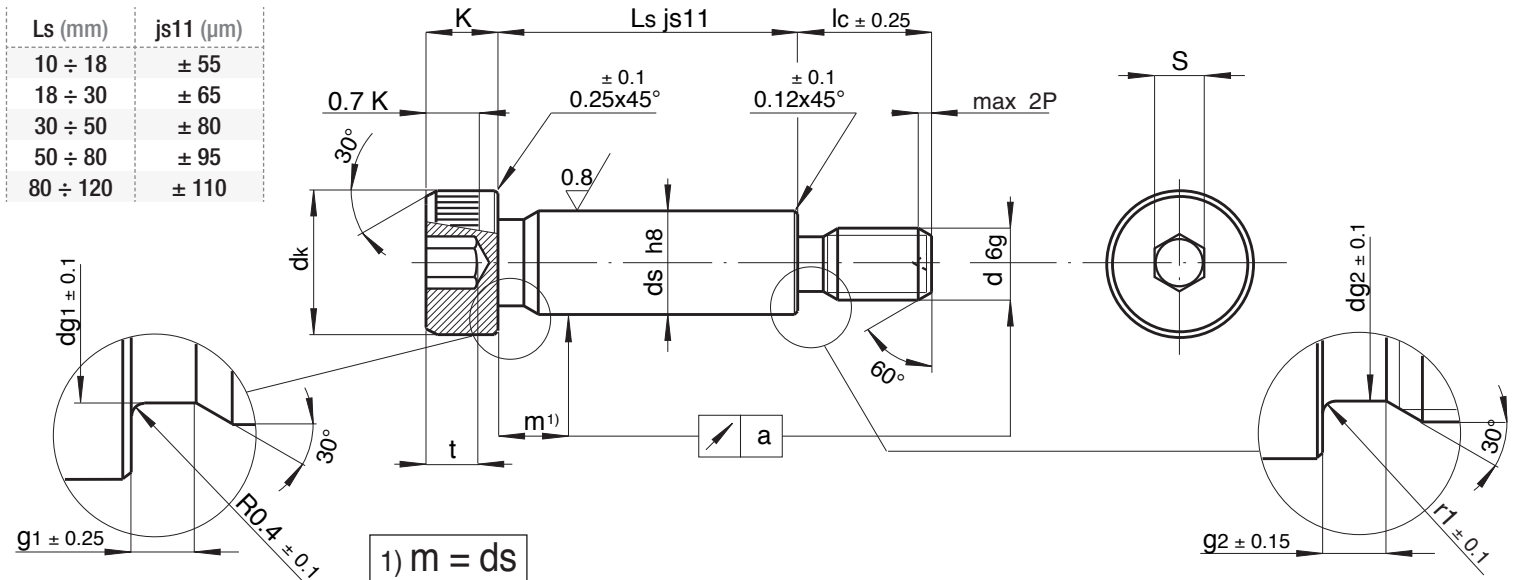
Viti con distanziale rettificato
Ground spacer sleeve shoulder screws
Schrauben mit Distanzrohr (geschliffen)
Vis avec entretoise rectifiée
Tornillos con distancial rectificado
Limitador de curso desmontavel



Pressori a molla
Spring plungers
Drücker mit Feder
Poussoirs à ressort
Expulsores de muelle
Pernos limitadores de esfera



Ls (mm)	js11 (µm)
10 ÷ 18	± 55
18 ÷ 30	± 65
30 ÷ 50	± 80
50 ÷ 80	± 95
80 ÷ 120	± 110



I
Materiale: acciaio legato alto resistenziale per bulloneria ISO 12.9
Durezza: 37÷43 HRC
Carico unitario di rottura a trazione: Rm = 1200 N/mm2 min.
Carico unit. di scostam. dalla proporz.: Rp 0,2 = 1080 N/mm2 min.
Carico unitario di resistenza al taglio: Tm = 720 N/mm2 min.
Allungamento: A = 8% min. - **Resilienza:** KCU 15J min.

GB
Material: high grade alloy steel ISO 12.9
Hardness: 37÷43 HRC
Tensile strength: Rm = 1200 N/mm2 min
Yield strength: Rp 0,2 = 1080 N/mm2 min.
Shear strength: Tm = 720 N/mm2 min.
Elongation: A = 8% min. - **Impact test:** KCU 15J min.

D
Werkstoff: Vergütungsstahl, vergütet auf 12.9 DIN/ISO 898
Härte: 37÷43 HRC
Zugfestigkeit: Rm = 1200 N/mm2 min
Dehngrenze: Rp 0,2 = 1080 N/mm2 min.
Scherfestigkeit: Tm = 720 N/mm2 min.
Verlängerung: A = 8% min. - **Kerbschlagzähigkeit:** KCU 15J min.

F
Matériel: acier à haute résistance pour vis ISO 12.9
Durété: 37÷43 HRC
Résistance à la traction: Rm = 1200 N/mm2 min
Limite apparente d'élasticité: Rp 0,2 = 1080 N/mm2 min.
Résistance au cisaillement: Tm = 720 N/mm2 min.
Allongement: A = 8% min. - **Résilience:** KCU 15J min.

E
Material: acero alta resistencia ISO 12.9
Dureza: 37 - 43 HRC
Resistencia a la tracción: Rm = 1200 N/mm2
Límite aparente de elasticidad: Rp 0,2 = 1080 N/mm2
Resistencia al corte: Tm = 720 N/mm2 min
Elongación: A = 8% - **Resiliencia:** KCU = 15J min.

P
Material: liga de aço ISO 12.9
Dureza: 37÷43 HRC
Carga de tensão: Rm = 1200 N/mm2 min
Carga de rotura: Rp 0,2 = 1080 N/mm2 min
Carga de desgaste: Tm = 720 N/mm2 min
Elasticidade: A = 8% min - **Teste ao impacto:** KCU = 15J min

Dimensions (mm)

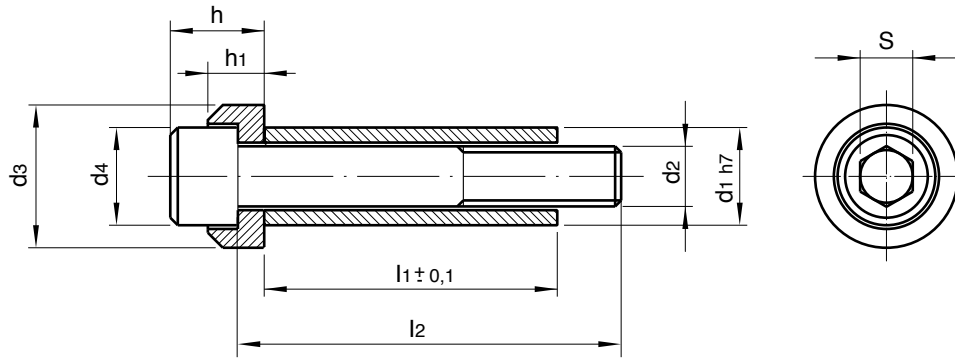
nom.	ds		d	P	dk	t	K	dg1	g1	dg2	g2	r1	lc	S		
	min.	max.												nom.	min.	max.
6	5,982	6,00	M5	0,8	10,15	2,4	4,5	5,52	1,85	3,78	1,8	0,6	9,5	3	3,01	3,058
8	7,978	8,00	M6	1	13,2	3,3	5,5	7,52	1,85	4,51	2,3	0,6	11	4	4,01	4,068
10	9,978	10,00	M8	1,25	16,2	4,2	7	9,52	1,85	6,18	2,6	0,7	13	5	5,02	5,095
12	11,973	12,00	M10	1,5	18,2	4,9	9	11,52	1,85	7,84	2,8	0,85	16	6	6,02	6,095
16	15,973	16,00	M12	1,75	24,3	6,6	11	15,52	1,85	9,5	3,8	0,95	18	8	8,025	8,115
20	19,967	20,00	M16	2	30,35	8,8	14	19,52	2,65	13,17	4,6	1,2	22	10	10,025	10,115
24	23,967	24,00	M20	2,5	36,4	10	16	23,52	2,65	16,5	5,4	1,4	27	12	12,032	12,142

Concentricity "a" (mm)

Supplying program

ds	d	Ls																			50 pcs
		10	12	15	16	20	25	30	35	40	45	50	55	60	65	70	80	90	100	120	
6	M5	,100	,100	,100	,100	,150	,200	,250	,305	,360	,415	,470	,525	,580							
8	M6		,112	,112	,112	,112	,150	,188	,226	,263	,300	,338	,376	,413	,451	,488	,563	,638	,713		
10	M8		,105	,105	,105	,108	,144	,180	,216	,252	,288	,324	,360	,396	,432	,468	,540	,612	,684		
12	M10			,120	,120	,120	,120	,150	,180	,210	,240	,270	,300	,330	,360	,390	,450	,510	,570	,690	
16	M12					,112	,138	,165	,193	,221	,348	,276	,303	,331	,358	,413	,468	,523	,633		
20	M16								,156	,178	,199	,221	,242	,264	,285	,328	,371	,414	,500		
24	M20										,195	,216	,238	,260	,282	,330	,389	,412	,500		

ESEMPIO D' ORDINE - ORDERING EXAMPLE - BESTELLBEISPIEL - EXEMPLE DE COMMANDE - EJEMPLO DE PEDIDO - EXEMPLO DE ENCOMENDA : (50) SSB 10 - M8 x 50
 CONSEGNA DA MAGAZZINO - DELIVERY FROM STOCK - LIEFERUNG AB LAGER - DISPONIBLE SUR STOCK - DISPONIBLE EN STOCK - ENTREGA DO STOCK


I

Vite: acciaio classe 12.9 UNI 5931 DIN 912
Rondella: acciaio trattato rinvenuto e brunito; resistenza 100 Kg/mm²
Distanziale: acciaio trattato rinvenuto e rettificato; resistenza 120 - 140 Kg/mm²

GB

Cap screw: steel class 12.9 UNI 5931 DIN 912
Cup washer: hardened and tempered steel, not ground; tensile strength 100 Kg/mm²
Spacer sleeve: hardened, tempered and ground steel; tensile strength 120 - 140 Kg/mm²

D

Innensechskant Schulterschraube: stahl sorte 12.9 UNI 5931 DIN 912
Scheibe für zylinderkopfschraube: vergütungsstahl, nicht geschliffen; festigkeit 100 Kg/mm²
Distanzrohr: vergütungsstahl, geschliffen; festigkeit 120 - 140 Kg/mm²

F

Vis tête cylindrique à 6 pans creux: acier qualité 12.9 UNI 5931 DIN 912
Rondelle d'appui: acier trempé; coefficient d'elasticité 100 Kg/mm²
Tube entretoise: acier trempé, surface rectifiée; coefficient d'elasticité 120 - 140 Kg/mm²

E

Tornillo: acero calidad 12.9 UNI 5931 DIN 912
Arandela: acero tratado y pulido; resistencia 100 Kg/mm²
Distancial: acero tratado y rectificado; resistencia 120 - 140 Kg/mm²

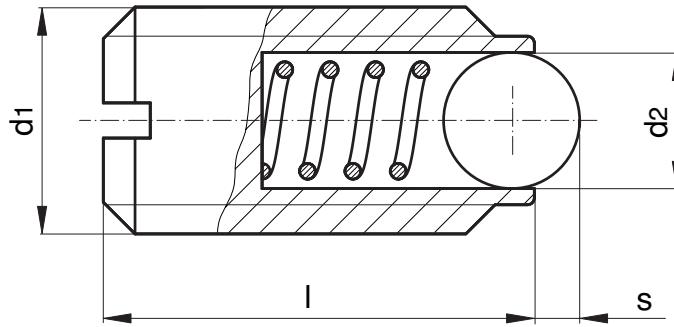
P

Parafuso: cabeça cilíndrica grade 12.9 UNI 5931 DIM 912
Anilha de apoio: aço temperado mas não retificado; carga de tensão 100 Kg / mm²
Espaçador tubular: aço temperado e retificado; carga de tensão 120 - 140 Kg / mm²

d₁	10	12,5	15	17,5	23
d₂	M6	M8	M10	M12	M16
d₃	15	19	23	27	34
d₄	10	13		18	24
h	10	13	15	18	24
h₁	5,5	6,5	7,5	9,0	11,0
S	5	6	8	10	14
l₁	l₂				
20	35				
25	40				
30	45	45	50		
35	50	50	55		
40	55	55	60	60	
45	60	60	65	65	
50	65	65	70	70	80
55	70	70	75	80	
60	80	80	80	90	90
70	90	90	90	100	100
80	100	100	100	110	110
90	110	110	110	120	120
100	120	120	120	130	130
110				140	140
120			140	150	150
140				170	180
150					180
160					200
Q.ty	24 pcs	24 pcs	24 pcs	24 pcs	12 pcs

ESEMPIO D' ORDINE - ORDERING EXAMPLE - BESTELLBEISPIEL - EXEMPLE DE COMMANDE - EJEMPLO DE PEDIDO - EXEMPLO DE ENCOMENDA: (24) SVC 15 - M10 x 50

CONSEGNA DA MAGAZZINO - DELIVERY FROM STOCK - LIEFERUNG AB LAGER - DISPONIBLE SUR STOCK - DISPONIBLE EN STOCK - ENTREGA DO STOCK



I
Materiale: Acciaio classe 5.8
Trattamento superficiale: Brunitura
Sfera: Acciaio inox temprato e lucidato


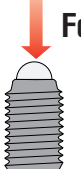
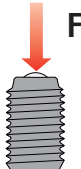
F
Matière: Acier qualité 5.8
Traitement de surface: Bruni
Bille: Acier inox traité

GB
Material: Steel class 5.8
Surface treatment: Black oxidation
Ball: Hardened and polished stainless steel

E
Material: Acero clase 5.8
Tratamiento superficial: oxidación negro
Bola: Acero inoxidable eudurecido y pulido

D
Material: Stahlsorte 5.8
Oberflächenbehandlung: Brüniert
Kugel: Aus rostfreiem stahl, gehärtet und poliert

P
Material: aço classe 5.8
Tratamento de superfície: oxidação preta
Bola: aço inoxidável temperado e polido

Code	d1	l	s	d2			
						F ₀	F ₁
		mm	mm	mm	g	N	N
SSP M4	M4	9	0,8	2,5	0,5	6	12
SSP M5	M5	12	0,9	3,0	0,8	7	13
SSP M6	M6	14	1,0	3,5	1,7	9	15
SSP M8	M8	16	1,5	5,0	3,5	20	35
SSP M10	M10	19	2,0	6,0	6,0	25	45
SSP M12	M12	22	2,5	8,0	10,0	35	60
SSP M16	M16	24	3,5	10,0	22,5	65	110

ESEMPIO D' ORDINE - ORDERING EXAMPLE - BESTELLBEISPIEL - EXEMPLE DE COMMANDE - EJEMPLO DE PEDIDO - EXEMPLO DE ENCOMENDA: (20) SSP M8
 CONSEGNA DA MAGAZZINO - DELIVERY FROM STOCK - LIEFERUNG AB LAGER - DISPONIBLE SUR STOCK - DISPONIBLE EN STOCK - ENTREGA DO STOCK

Special Springs S.r.l.
 Via Nardi, 124/A - 36060 Romano d'Ezzelino (VI) ITALY
 Tel. ++39 0424 539181 - Fax ++39 0424 898230
 info@specialsprings.com - www.specialsprings.com



Questo catalogo annulla e sostituisce i precedenti. Special Springs si riserva il diritto di modificare e di migliorare i suoi prodotti senza alcun preavviso.
 This catalogue cancels and replaces any previous one. Special Springs reserves the right to modify and improve its products without notice.
 Dieser Katalog ersetzt alle vorausgegangenen Ausgaben. Die Fa. Special Springs behält sich das Recht vor, Änderungen und Verbesserungen der Produkte ohne Benachrichtigung vorzunehmen.
 Ce catalogue remplace et substitue tous les précédentes. Special Springs se réserve le droit de modifier et d'améliorer ses produit sans aucun avis.
 Este catálogo cancela y reemplaza los anteriores. Special Springs se reserva el derecho de modificar y añadir nuevos productos sin notificación previa.
 Este catalogo anula e substitui o anterior. Special Springs reserva o direito de modificar e melhorar os seus produtos sem aviso prévio.