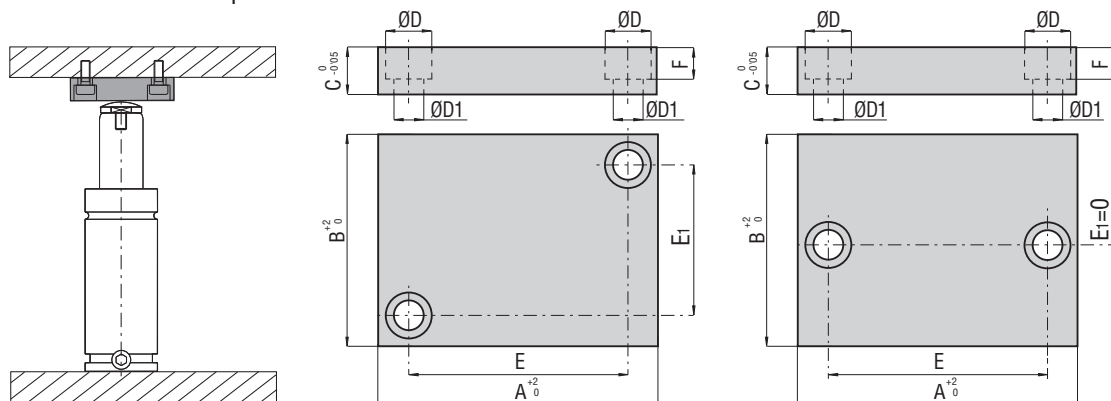


ACCESSORIES



IT	Piastra di contrasto	Temperato
EN	Counter plate	Hardened
DE	Stellplatten	Gehärtet
FR	Plaques d'appui	Tempéré
ES	Placas de soporte	Templado
PT	Placas de apoi	Temperado



CODE		A		B		C		ØD		ØD1		E		E1		F			
PHASING OUT	NEW	mm	inch	mm	inch	mm	inch	mm	inch	mm	inch	mm	inch	mm	inch	mm	inch		
PS040040	39PA040040A ¹⁾⁵⁾	40	1.57	40	1.57	15	0.59	15	0.59	9	0.35	21	0.83	21	0.83	10	0.39	d ≤ 20	0.79
	39PAB040040A ⁴⁾⁷⁾	40	1.57	40	1.57	12	0.47	11	0.43	7	0.28	24	0.94	24	0.94	7	0.28	d ≤ 20	0.79
-	39PAA040040A	40	1.57	40	1.57	15	0.59	11	0.43	7	0.28	24	0.94	24	0.94	7	0.28	d ≤ 20	0.79
PS056056	39PA056056A ³⁾⁵⁾	56	2.20	56	2.20	20	0.79	18	0.71	11	0.43	32	1.26	32	1.26	13	0.51	d ≤ 36	1.42
	39PA060060A ⁴⁾⁷⁾	60	2.36	60	2.36	15	0.59	15	0.59	9	0.35	40	1.57	40	1.57	9	0.35	d ≤ 36	1.42
	39PAA060060A ⁶⁾	60	2.36	60	2.36	12	0.47	14	0.55	9	0.35	38	1.5	38	1.5	9	0.35	d ≤ 36	1.42
-	39PA070070A ¹⁾⁴⁾⁷⁾	70	2.76	70	2.76	15	0.59	15	0.59	9	0.35	50	1.97	50	1.97	9	0.35	d ≤ 60	2.36
PS071071	39PA071071A ⁵⁾	71	2.80	71	2.80	20	0.79	18	0.71	11	0.43	48	1.89	48	1.89	13	0.51	d ≤ 60	2.36
-	39PA080080A ²⁾	80	3.15	80	3.15	16	0.63	15	0.59	9	0.35	62	2.44	0	0	10	0.39	d ≤ 65	2.56
-	39PAB090090A	90	3.54	90	3.54	12	0.47	15	0.59	9	0.35	64	2.52	64	2.52	9	0.35	d ≤ 80	3.15
-	39PAA090090A ¹⁾	90	3.54	90	3.54	15	0.59	15	0.59	9	0.35	70	2.76	70	2.76	9	0.35	d ≤ 80	3.15
-	39PA090090A ²⁾³⁾⁵⁾	90	3.54	90	3.54	20	0.79	18	0.71	11	0.43	67	2.64	67	2.64	13	0.51	d ≤ 80	3.15
	39PAC090090A ⁶⁾	90	3.54	90	3.54	12	0.47	14	0.55	9	0.35	70	2.76	70	2.76	9	0.35	d ≤ 80	3.15
-	39PA100100A ²⁾	100	3.94	100	3.94	16	0.63	15	0.59	9	0.35	82	3.23	0	0	10	0.39	d ≤ 90	3.54
	39PAA100100A ⁴⁾⁷⁾	100	3.94	100	3.94	20	0.79	18	0.71	11	0.43	74	2.91	74	2.91	11	0.43	d ≤ 90	3.54
	39PAB100100A ⁶⁾	100	3.94	100	3.94	12	0.47	14	0.55	9	0.35	81	3.19	81	3.19	9	0.35	d ≤ 90	3.54
	39PAA140140A ⁴⁾	140	5.51	140	5.51	20	0.79	18	0.71	11	0.43	110	4.33	110	4.33	11	0.43	d ≤ 130	5.12
-	39PA140140A ³⁾⁵⁾	140	5.51	140	5.51	20	0.79	18	0.71	11	0.43	110	4.33	110	4.33	13	0.51	d ≤ 130	5.12
PS050025	39PA050025A ¹⁾⁵⁾	50	1.97	25	0.98	12	0.47	11	0.43	7	0.28	32	1.26	8	0.31	8	0.31	d ≤ 15	0.59
	39PA050030A ⁵⁾	50	1.97	30	1.18	12	0.47	11	0.43	7	0.28	40	1.57	14	0.55	8	0.31	d ≤ 20	0.79
PS055030	39PA055030A ¹⁾	55	2.17	30	1.18	12	0.47	11	0.43	7	0.28	40	1.57	14	0.55	8	0.31	d ≤ 20	0.79
-	39PA055032A ²⁾	55	2.17	32	1.26	16	0.63	15	0.59	9	0.35	37	1.46	0	0	10	0.39	d ≤ 20	0.79
-	39PA065050A ²⁾	65	2.56	50	1.97	16	0.63	15	0.59	9	0.35	47	1.85	0	0	10	0.39	d ≤ 36	1.42
PS070035	39PA070035A ¹⁾⁵⁾	70	2.76	35	1.38	15	0.59	15	0.59	9	0.35	48	1.89	14	0.55	10	0.39	d ≤ 30	1.18
PS075050	39PA075050A ¹⁾⁵⁾	75	2.95	50	1.97	15	0.59	15	0.59	9	0.35	56	2.2	30	1.18	10	0.39	d ≤ 36	1.42
-	39PA080060A ²⁾	80	3.15	60	2.36	16	0.63	15	0.59	9	0.35	62	2.44	0	0	10	0.39	d ≤ 55	2.17
-	39PAA085060A ⁵⁾	85	3.35	60	2.36	15	0.59	15	0.59	9	0.35	56	2.2	40	1.57	10	0.39	d ≤ 55	2.17
PS085060	39PA085060A ¹⁾	85	3.35	60	2.36	15	0.59	15	0.59	9	0.35	66	2.6	40	1.57	10	0.39	d ≤ 55	2.17
PS100080	39PA100080A ¹⁾⁵⁾	100	3.94	80	3.15	20	0.79	18	0.71	11	0.43	72	2.83	56	2.2	12	0.47	d ≤ 70	2.76
PS110100	39PA110100A ⁵⁾	110	4.33	100	3.94	20	0.79	18	0.71	11	0.43	85	3.35	75	2.95	12	0.47	d ≤ 100	3.94

¹⁾ VDI 3003 ²⁾ Volvo Norm ³⁾ Renault Norm ⁴⁾ Volkswagen (56+4 HRC) ⁵⁾ FCA (50+2 HRC) ⁶⁾ Mercedes Benz (49+3 HRC) ⁷⁾ BMW (52-2 HRC)

All dimensions in mm/inch

code 39DMA



- IT** Dispositivo completo per le operazioni di controllo, riduzione/aumento della pressione o caricamento di cilindri autonomi e sistemi collegati.
- EN** Complete device designed and built for checking operations, decreasing/increasing pressure, or charging self-contained cylinders and linked systems.
- DE** Komplette Vorrichtung zur Kontrolle Operationen, Verminderung / Erhöhung des Drucks, oder Ladung die Selbstständigen gasdruckfedern und verbundenen Systemen.
- FR** Dispositif complet pour les opérations de contrôle, réduction/augmentation de la pression ou chargement de cylindres autonomes et systèmes reliés.
- ES** Dispositivo completo para las operaciones de control, reducción/aumento de la presión o carga de cilindros autónomos y sistemas conectados.
- PT** Dispositivo completo para as operações de controle, redução/aumento da pressão ou carregamento dos cilindros autônomos e sistemas conectados.

39DMA includes:

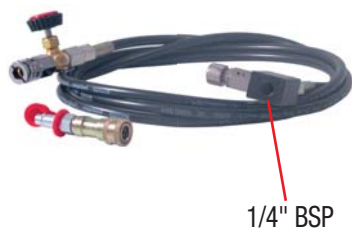
No. 1	39DMCILA	No. 1	39DMCPVA	No. 1	39IR01A	No. 1	ADM01	No. 1	ADM02
No. 1	ADM03	No. 1	ADM04	No. 1	ADM05	No. 1	ADM06	No. 1	ADM08
No. 1	Declaration of CE conformity		No. 1	User manual					

code 39DMCILA



- IT** Manometro 0 ÷ 315 bar - 2 manopole - valvola di riduzione/scarico pressione - adattatore fisso G1/8" - attacco rapido maschio Cejn - Incluso nel set cod. 39DMA.
- EN** 0 ÷ 315 bar gauge - 2 hand knobs - pressure limitation/discharging valve - G1/8" built in adapter - quickfit male Cejn - included in the set with code 39DMA
- DE** Manometer 0 ÷ 315 bar - 2 Drehknöpfe - Entlüftungsventil - fester Adapter G1/8" - Schnellverschlusskupplung Stecker Cejn - im. 39DMA Ausstattung inbegriffen.
- FR** Manomètre 0 ÷ 315 bar - 2 poignées - soupape de réduction/déchargement pression - Adaptateur fixe G1/8" - enclenchement instantané mâle Cejn - joint dans le kit avec code. 39DMA.
- ES** Manómetro 0 ÷ 315 bar - 2 perillas - válvula de reducción/descarga de presión - adaptador fijo G1/8" - enganche rápido macho Cejn incluido en el set con código. 39DMA.
- PT** Manômetro 0 ÷ 315 bar/psi - 2 manoplas - válvula de redução/descarga pressão - adaptador fixo G1/8" - engate rápido macho Cejn - incluído em conjunto código. 39DMA

code 39DMCPVA



1/4" BSP

- IT** 3 mt di tubo - attacco rapido femmina Cejn - valvola ON/OFF - valvola di scarico tubo - 1 innesto rapido supplementare (SOLO PER CPVB - CPVD) - Incluso nel set cod. 39DMA.
- EN** 3 Mt high pressure hose - quickfit female Cejn - shut-off valve - hose release valve - additional quick coupling (ONLY FOR CPVB - CPVD) - Included in the set with code 39DMA.
- DE** 3 Meter Schlauch - Schnellverschlusskupplung Muffe Cejn - Sperrventil - Rohr Ablassventil - 1 zusätzliche Schnellverschluss Kupplung (NUR FÜR CPVB-CPVD KONTROLLARMATUR) - im. 39DMA Ausstattung inbegriffen.
- FR** 3 m de tuyau - enclenchement instantané femelle Cejn - soupape ON/OFF - soupape de déchargement tuyau - 1 enclenchement instantané supplémentaire (UNIQUEMENT POUR CPVB - CPVD) - joint en le jeu cod. 39DMA.
- ES** 3 mt de tubo - enganche rápido hembra Cejin - válvula ON/OFF - válvula de descarga tubo - 1 inserción rápida suplementaria (SÓLO PARA CPVB - CPVD) - incluido en el set cod. 39DMA.
- PT** 3 mt de tubo - engate rápido fêmea Cejin - válvula ON/OFF - válvula de descarga tubo - 1 engate rápido suplementar (SOMENTE PARA CPVB - CPVD) - incluído em conjunto cod. 39DMA.

code 39IR01A



ISO 72 - C - 2 - 2 - RP

- IT** Innesto rapido femmina per dispositivo 39DMCPVA (USARE SOLO CON PANNELLI CPVB - CPVD).
- EN** Quick female coupling for device 39DMCPVA (SUITABLE ONLY FOR CPVB - CPVD PANELS).
- DE** Schnellverschlusskupplung Muffe für Ausstattung 39DMCPVA (NUR FÜR CPVB - CPVD KONTROLLARMATUR)
- FR** Enclenchement instantané femelle pour dispositif 39DMCPVA (N'UTILISER QU'AVEC PANNEAUX CPVB - CPVD).
- ES** Inserción rápida hembra para dispositivo 39DMCPVA (USO SOLAMENTE CON PANELES CPVB - CPVD).
- PT** Engate rápido fêmea para dispositivo 39DMCPVA (USE UNICAMENTE COM PAINÉIS CPVB - CPVD).

code 39IRFA



Cejn 358

- IT** Innesto rapido femmina per dispositivo 39DMCPV (NON USARE CON PANNELLI CPVB - CPVD).
- EN** Quick female coupling for device 39DMCPV (NOT SUITABLE FOR CPVB - CPVD PANELS).
- DE** Schnellverschlusskupplung Muffe für Ausstattung 39DMCPV (NICHT MIT CPVB - CPVD ARMATUR VERWENDEN)
- FR** Enclenchement instantané femelle pour dispositif 39DMCPV (NE PAS UTILISER AVEC PANNEAUX CPVB - CPVD).
- ES** Inserción rápida hembra para dispositivo 39DMCPV (NO USAR CON PANELES CPVB - CPVD).
- PT** Engate rápido fêmea para dispositivo 39DMCPV (NÃO USE COM PAINÉIS CPVB - CPVD).

code 39QDFV01 for 1/8G thread
code 39QDFV02 for M6 thread
code 39QDFV03 for M6 thread

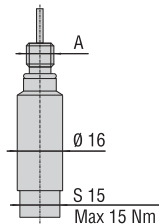


- IT** Adattatore per caricamento diretto con innesto rapido maschio Cejn.
- EN** Cejin male quick fit adapter for direct charging.
- DE** Adapter für direkt Ladung mit Schnellverschlusskupplung Stecker Cejin
- FR** Adaptateur direct pour le chargement avec enclenchement instantané mâle Cejin.
- ES** Adaptador directo para la carga con enganche rápido macho Cejin.
- PT** Adaptador direto para la carga con engate rápido macho Cejin.

tab below.

Code	39QDFV01	39QDFV03	39QDFV02	39QDFV03	39QDFV02	39QDFV02	39QDFV02	39QDFV03	39QDFV01
Modello Model Modell Model Modelo	ML1800-12000 (rev A)	HR300 Cu 5-16 HR500 Cu 5-16 HR700 Cu 10-16 HRF700 Cu 10-16 ML500 ML1000 LI400 Cu 13	NE16, NE24 (rev A) HR1000-4200 HRF1000 LI900-2000	SC150, SC250 SCF250, H300 H500, HF500 HR500 Cu 25-125 HR700 Cu 19-125 HRF500 Cu 25-125 HRF700 Cu 19-125 LI400 Cu 25-100	K40 ML300	HR200 MCS19 MCS19-TBM MCS19-TBI MCS19-TEM MCS25	NE16 - NE24 (revB) NG16 - NG24 M50 - M70 M90 - MS90 M90 TBM - TBI - TEM M200 - MS200 M300 KE400-7500 RV170-2400 RS170-2400 SC150 - 250 (rev D) H 300 - 500 (rev C) ML300 (rev B+C)	ML500-1000 (rev B+C)	SC500-10000, SCF500-750 H700-18500 HF700-1000 HR6600-11800 LI3200 LS1500-9500 KE12000-18500 S500-S3000 RV4200-RV20000 RS4200-RS9500 RF750-RF2400 RG750-RG6600 RT350-RT9500 ML1800-ML12000 (rev B+C)
A	G1/8"	M6	M6	M6	M6	M6	M6	M6	G 1/8"
Code	ADM01	ADM02	ADM03	ADM04	ADM05	ADM06	ADM08	ADM09	Direttamente con 39DMA (senza adattatore) Directly with 39DMA (without adapter) Direkt mit 39DMA (ohne Adapter) Directement avec 39DMA (sans adaptateur) Directamente con 39DMA (sin adaptador) Directamente com 39DMA (sem adaptador)

code ADM...



- IT** Adattatore per dispositivo 39DMCILA.
- EN** Adapter for 39DMCILA device.
- DE** Adapter für 39DMCILA Vorrichtung.
- FR** Adaptateur pour dispositif 39DMCILA.
- ES** Adaptador para dispositivo 39DMCILA.
- PT** Adaptador para dispositivo 39DMCILA.

tab above.

ACCESSORIES



IT Dispositivo di scaricamento

DE Ablassvorrichtung

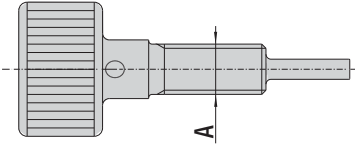
ES Dispositivo de descarga

EN Discharging device

FR Dispositif de déchargement

PT Dispositivo de descarga

code 39DDS-...



Code	39DDS-M6/1	39DDS-M6/2	39DDS-M6/3	39DDS-1/8G1	39DDS-1/8G	
A	M6	M6	M6	G 1/8"	G 1/8"	
Model	MCS K ML (rev. A) HR LI	NE (rev. A) SC (rev. B) H (rev. A) HR LI	NE (rev. B) NG M MS KE	ML (rev. B + C) RV RS SC (rev. D) H (rev. C)	K ML (rev. A)	SC H HR LI LS

39DDS01A

39DDS01A

IT Dispositivo di scaricamento

DE Ablassvorrichtung

ES Dispositivo de descarga

EN Discharging device

FR Dispositif de déchargement

PT Dispositivo de descarga

code 39DDS01A

A	M6
Model	NE (rev. B) NG M MS KE ML (rev. B + C)

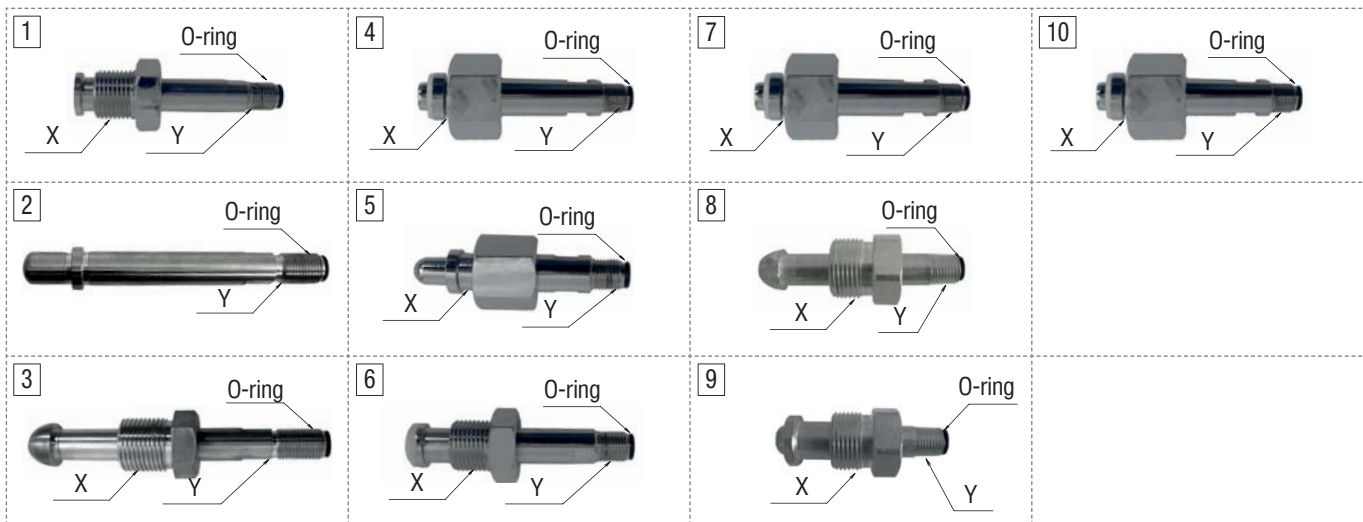


A	G 1/8"
Model	SC H HR LI LS



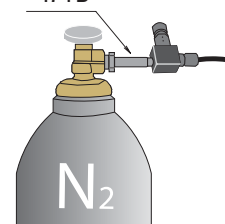
THIS PAGE IS INTENTIONALLY LEFT BLANK

code 47T...



code	IMG	Y	X	COUNTRY
47TB	1	1/4" BSP	W 21,7x1/14" - Male - UNI 4409	Italy
47TB01	2	1/4" BSP	-	China - Korea
47TB02	3	1/4" BSP	14 G 7/16" - Male	Japan - Indonesia
47TB03	4	1/4" BSP	W 24,32x1/14" - Female - DIN 477 - 10 N2	Germany
47TB04	5	1/4" BSP	MFE 29 - 650 CXR133 - Female	France
47TB05	6	1/4" BSP	W 21,7x1/14" - Male	India
47TB06	7	1/4" BSP	G 3/4"	Russia
47TB07	8	1/4" BSP	W 24,5x1/14" - Male (≤ 206 bar / 3000 psi)	USA
47TB08	9	1/4" BSP	W 26,41x1/14" - Male (> 206 bar / 3000 psi)	USA
47TB09	10	1/4" BSP	M 21,7x1-814 - Female	Spain

Example:
47TB



IT Tubo per collegamento tra riduttore e bombola gas Azoto

FR Tuyau pour le lien entre le réducteur et la bouteille de gaz Azote

EN Connecting hose between pressure regulator and nitrogen tank

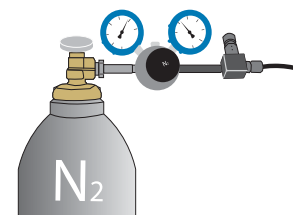
ES Tubo para conexión entre reductor y bombona gas Nitrógeno

DE Verbindungsrohr zwischen Druckminderer und Stickstoff-Gasflasche

PT Tubo para ligação entre redutor e garrafa de gás Azoto

code 39R....

code	Riduttore di pressione + attacco Pressure reducer + connection Druckminderer + Verbindung Réducteur de pression + jonction Reductor de presión + enganche Redutor de pressão + engate	COUNTRY
39RP	39R + 47TB	Italy
39RP01	39R + 47TB01	China - Korea
39RP02	39R + 47TB02	Japan - Indonesia
39RP03	39R + 47TB03	Germany
39RP04	39R + 47TB04	France
39RP05	39R + 47TB05	India
39RP06	39R + 47TB06	Russia
39RP07	39R + 47TB07	USA
39RP09	39R + 47TB09	Spain



IT Riduttore di pressione completo di attacco bombola per controllare e ridurre la pressione.

FR Réducteur de pression complet avec jonction de bouteille pour contrôler et réduire la pression.

EN Pressure reducer complete with cylinder connection to control and reduce the pressure.

ES Reductor de presión completo con enganche de las bombonas para controlar y reducir la presión.

DE Druckminderer vollständig mit Flasche verbindungs, um die Druck zu überwachen und verringern

PT Redutor de pressão completo com engate para controlar e reduzir a pressão.



code	Tools set	Accessories set
CMC	✓	✓

- IT** Set completo per manutenzione cilindri
- EN** Complete maintenance kit for cylinders
- DE** Komplettes Wartungsset für Gasdruckfedern
- FR** Kit d'entretien complet pour ressorts à gaz
- ES** Kit de mantenimiento completo para resortes de gas
- PT** Kit de manutenção completo para cilindros



code	Tools set	Accessories set
CMCT	✓	✗

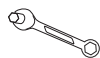
- IT** Solo set utensili per manutenzione cilindri
- EN** Tool set only for cylinders' maintenance
- DE** Nur Werkzeugsset zur Wartung von Gasdruckfedern
- FR** Set d'outils pour l'entretien de ressorts à gaz
- ES** Set de herramientas para mantenimiento de resortes de gas
- PT** Conjunto de ferramentas pela manutenção dos cilindros



code	Tools set	Accessories set (specific family of cylinders)
CMC - ...	✗	✓

- IT** Set accessori per determinata famiglia di cilindri (es. CMC-SC 10000)
- EN** Set of accessories for a specific family of cylinders (ex. CMC-SC 10000)
- DE** Zubehörset für bestimmte Zylindertypen (z. B. CMC-SC 10000)
- FR** Jeu d'accessoires pour une famille donnée de cylindres (ex.: CMC-SC 10000)
- ES** Set de accesorios para una determinada familia de cilindros (p.ej. CMC-SC 10000)
- PT** Acessórios de conjunto para determinada família de cilindros (ex. CMC-SC 10000)

- IT** Chiave dinamometrica con accessori
- EN** Chiave dinamometrica con accessori
- DE** Chiave dinamometrica con accessori
- FR** Chiave dinamometrica con accessori
- ES** Chiave dinamometrica con accessori
- PT** Chiave dinamometrica con accessori




Torque force

code	Nm
58UT025A	4 - 40



code
58UT013A

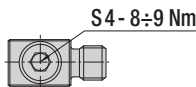
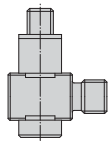


code	size	
	mm	inch
58UT009A	3	0.12
58UT010A	4	0.16
58UT011A	6	0.24
58UT012A	8	0.31

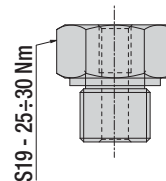


code	size	
	mm	inch
58UT014A	10	0.39
58UT015A	12	0.47
58UT016A	14	0.55
58UT017A	15	0.59
58UT018A	17	0.67
58UT019A	18	0.71
58UT020A	19	0.75

ORDERING EXAMPLE

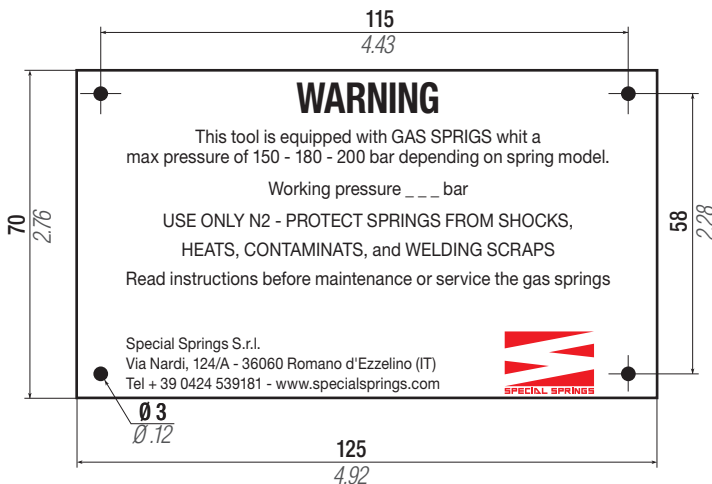


58UT025A
+
58UT013A
+
58UT010A



58UT025A
+
58UT020A

WARNING PLATE



- IT** Targhetta
- EN** Advice plate
- DE** Schilder
- FR** Plaquettes
- ES** Placas
- PT** Etiquetas

Codice	39 TAR-I
Code	39 TAR-GB
Bestell-nummer	39 TAR-D
Référence	39 TAR-F
Codigo	39 TAR-E
Codigo	39 TAR-P

code 58CD01



- IT** Cacciavite dinamometrico per valvola unidirezionale
- EN** Torque screwdriver for one-way valve
- DE** Drehmomentschrauber für Rückschlagventil
- FR** Tournevis dynamométrique pour valve anti-retour
- ES** Destornillador dinámico para válvula anti-retorno
- PT** Chave torquimétrica para válvula de retenção

code 59VU02



- IT** Valvola unidirezionale (esclusi M50, M70, M90-TBM/TEM/TBI, MS90, M200, MS200)
- EN** One-way valve (excluding M50, M70, M90-TBM/TEM/TBI, MS90, M200, MS200)
- DE** Rückschlagventil (außer M50, M70, M90-TBM/TEM/TBI, MS90, M200, MS200)
- FR** Valve anti-retour (à l'exclusion de M50, M70, M90-TBM/TEM/TBI, MS90, M200, MS200)
- ES** Válvula anti-retorno (excepto M50, M70, M90-TBM/TEM/TBI, MS90, M200, MS200)
- PT** Válvula de retenção (excluindo M50, M70, M90-TBM/TEM/TBI, MS90, M200, MS200)

code 39PM02A



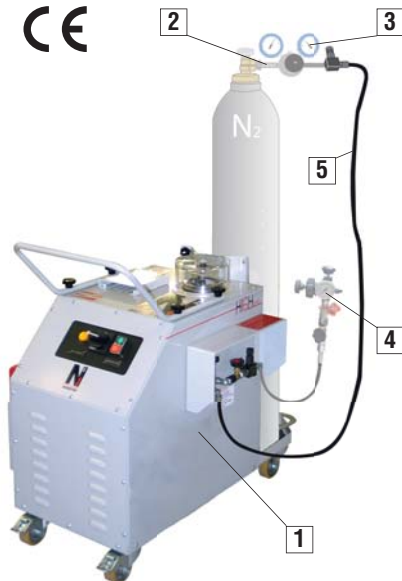
- IT** Pressa manuale per assemblaggio stelo, boccia e anello di ritegno a C
- EN** Table manual press for assembly of piston-rod, assembled bushing and retaining C-ring
- DE** Manuelle Presse zur Montage von Kolbenstange, Buchse und Sprengring
- FR** Presse manuelle pour l'assemblage de la queue, douille et bague d'étanchéité en C
- ES** Prensa manual para ensamblaje perno, casquillo y anillo de retención a C
- PT** Prensa manual para ensambladura haste, bucha e aro de retenção a C

code 39RFG

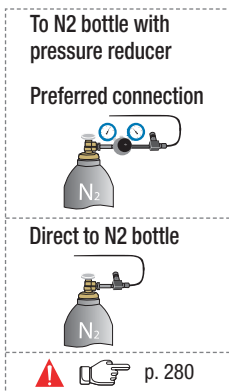


- IT** Spray rivelatore di fughe
- EN** Gas detector
- DE** Gasdetektor Spray
- FR** Spray détecteur de fuites de gaz
- ES** Spray detector de escapes de gas
- PT** Spray revelador de fugas de gás

ACCESSORIES



Booster carrellato per il caricamento di grandi volumi di azoto, con azionamento elettro-idraulico per la massima velocità.
 Wheeled Booster for the filling of large volumes of nitrogen, with electro-hydraulic start-up for the maximum speed.
 Ein fahrbares Booster, für die Ladung aus großen Mengen von Stickstoff, mit elektrohydraulischer Antrieb für die Maximaldrehzahl.
 Booster à chariot, pour la charge de grands volumes d'azote, avec actionnement électro-hydraulique pour la vitesse maximum.
 Booster sobre ruedas para la carga de grandes volúmenes de nitrógeno con accionamiento electro-hidráulico para la velocidad máxima.
 Booster rodado para o carregamento de grandes volumes de nitrogénio com acionamento eletro-hidráulico para a velocidade máxima.



CODE	Booster + Connection p. 280 1 + 2	COUNTRY
39NCU01A	Booster unit + 47TB	Italy
39NCU10A	+ 47TB01	China - Korea
39NCU11A	+ 47TB02	Japan - Indonesia
39NCU12A	+ 47TB03	Germany
39NCU13A	+ 47TB04	France
39NCU14A	+ 47TB05	India
39NCU15A	+ 47TB06	Russia
39NCU22A	+ 47TB07	USA
39NCU23A	+ 47TB08	USA
39NCU29A	+ 47TB09	Spain

- | | | | | |
|---|--|---|---|--|
| <p>1 -
Unità booster
Booster unit
Booster Gerät
Unité Booster
Unidad Booster
Unidade Booster</p> | <p>2 -
Attacco per bombola (v. pg. 280)
Connection for bottle (see p. 280)
Ansatz für die Flasche (siehe s. 280)
Décapage pour bombonne (voir p. 280)
Ataque a la Bombona (ver pág. 280)
Ataque a Bottle (ver p. 280)</p> | <p>3 -
Riduttore di pressione - non incluso
Pressure reducer - not included
Druckminderer - nicht inbegriffen
Réducteur de pression - non inclus
Reductor de presión - no incluido
Redutor de pressão - não incluído</p> | <p>4 -
Dispositivo di caricamento DMA - non incluso (v. pg. 276)
Charging device DMA - not included (see p. 276)
Ladung Vorrichtung DMA - nicht inbegriffen (siehe s. 276)
Dispositif de charge DMA - non inclus (voir p. 276)
Dispositivo de carga DMA - no incluido (ver pág. 276)
Dispositivo de carregamento de DMA - não incluído (ver p 276)</p> | <p>5 -
Tubo collegamento bombola con valvola di scarico
Connecting hose from the bottle to the valve discharging
Verbindung Schlauche des Flasche mit Auslassventil
Tube pour la connexion bombonne avec valve de décharge
Tubo de conexión de la Bombona con la válvula de descarga
Tubo de ligação Frasco com a válvula de descarga</p> |
|---|--|---|---|--|

IT

Caratteristiche - vantaggi

- Massima sicurezza, minimi tempi di caricamento
- Arresto automatico alla pressione impostata
- Segnale luminoso di fine ciclo
- Valvola di sicurezza per sovrappressione
- Pompa elettrica
- Pressione di uscita regolabile
- Telaio carrellato con alloggiamento bombola N2
- Utilizzare con set di caricamento DMA (opzionale)

La fornitura comprende

- Unità booster
- 3 mt di tubo per collegamento a bombola o riduttore di pressione + attacco per bombola

FR

Caractéristiques - avantages

- sécurité maximum, temps de chargement minimum
- arrêt automatique à la pression établie
- signal lumineux de fin de cycle
- valve de sécurité pour la surpression
- pompe électrique
- Pression de sortie réglable
- Châssis à chariot avec logement de bonbonne N2
- À utiliser avec le set de chargement DMA (en option)

La fourniture inclut

- Unité booster
- 3 mt de tube pour la connexion à la bombonne ou au réducteur de pression + Décapage bombonne

EN

Features- advantages

- maximum safety, low charging time
- automatic stop when the set pressure is reached
- Light indicator of cycle end
- Safety valve for overpressure
- Electric pump
- Adjustable output pressure
- Wheeled cart with N2 bottle housing
- To be used with charging set DMA (optional)

The supply includes

- Booster unit
- 3 mt hose for connecting the bottle or pressure reducer + bottle connection

ES

Características - Ventajas

- Máxima seguridad, tiempo mínimo de carga.
- Parada automática en la presión elegida
- Señal luminosa de final de ciclo
- Válvula de seguridad para sobrepresión
- Bomba eléctrica
- Presión de salida regulable
- Chasis sobre ruedas y alojamiento para botella de N2
- Utilizar combinado con set de carga DMA (opcional)

El suministro incluye

- Unidad Booster
- Tubo de 3 mt para conexión a la bombona o al reductor de presión + Ataque Bombona

DE

Eigenheiten -Vorteile

- Maximale Sicherheit, minimale Befüllzeiten
- Automatisches Anhalten beim Erreichen des Drucks
- Leuchtsignal bei Zyklusende
- Überdruck-Sicherheitsventil
- Elektrische Pumpe
- Einstellbarer Output-Druck
- Fahrbares Gestell mit Ablagefach für N2-Gasflasche
- Zum Einsatz mit der DMA Ladevorrichtung (optional)

Die Lieferung beinhaltet

- Booster Gerät
- 3 Meters Schlauch für den Anschluss zur Flasche oder zum Druckminderer + Ansatz für die Flasche

PT

Características - Benefícios

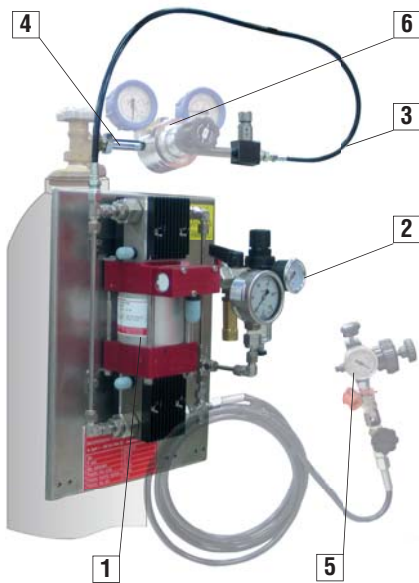
- Máxima segurança, tempos de carregamento mais baixos
- Paragem automática quando atingida a pressão especificada
- Sinal luminoso de fim de ciclo
- Válvula de segurança activa sobrepresão
- Bomba eléctrica
- Saída de pressão ajustável
- Quadro rodado com alojamento para tank N2
- Utilizado com o conjunto de carregamento DMA (opcional)

O fornecimento inclui

- Unidade Booster
- 3 mt tubo para ligação ao cilindro de azoto ou de reductor de pressão + Ataque a Bottle

	Pmax	Pmin	Vm	°F °C	H L x P x H	Kg
 230/400/415/440/ 480/575 V - 50 Hz / 60Hz	210 bar 3045 psi	30 bar 435 psi	1300 NL / min *	0 - 45 °C 32 - 113 °F	600 x 560 x 680 mm 24 x 22 x 27 inch	138 Kg 304 lbs

* Il rendimento volumetrico varia in funzione di PN₂ - The volumetric efficiency varies according to PN₂ - Der Liefergrad ändert sich in Abhängigkeit vom PN₂
 Le rendement volumétrique varie en fonction de PN₂ - El rendimiento volumétrico varia en función de Pair et PN₂- O rendimento volumétrico varia em função da PN₂



To N2 bottle with pressure reducer

Preferred connection



Direct to N2 bottle



p. 280

Booster portatile compatto per caricamento azoto con azionamento pneumatico
 Compact portable booster for the filling of nitrogen, with pneumatic start-up
 Ein kompakter und Portabler Booster für die Ladung von Stickstoff, mit pneumatischer Betätigung
 Booster compacte et portable pour la charge avec azote, avec actionnement pneumatique
 Booster compacto y portátil para la carga con nitrógeno con accionamiento neumático
 Booster compacto e portátil para carregar com nitrogênio com acionamento pneumático

CODE	Booster + Connection p. 280 1 + 4	COUNTRY
39NCU03A	Booster unit + 47TB	Italy
39NCU04A	+ 47TB01	China - Korea
39NCU05A	+ 47TB02	Japan - Indonesia
39NCU06A	+ 47TB03	Germany
39NCU07A	+ 47TB04	France
39NCU08A	+ 47TB05	India
39NCU09A	+ 47TB06	Russia
39NCU26A	+ 47TB07	USA
39NCU27A	+ 47TB08	USA
39NCU28A	+ 47TB09	Spain

1 - Unità booster
 Booster unit
 Booster Gerät
 Unité Booster
 Unidad Booster
 Unidade Booster

2 - Valvola sicurezza e ingresso aria
 Safety valve and air inlet
 Sicherheit Ventile und Luft Eingang
 Valve de sécurité et entrée de l'air
 Válvula de Seguridad y ingreso aire
 Válvula de segurança e entrada de ar

3 - Tubo collegamento bombola con valvola di scarico
 Connecting hose from the bottle to the valve discharging
 Verbindung Schlauche des Flasche mit Auslassventil
 Tube pour la connexion bombonne avec valve de décharge
 Tubo de conexión de la Bombona con la válvula de descarga
 Tubo de ligação Frasco com a válvula de descarga

4 - Attacco per bombola (v. pg. 280)
 Connection for bottle (see p. 280)
 Ansatz für die Flasche (siehe s. 280)
 Décapage pour bombonne (voir p. 280)
 Ataque a la Bombona (ver pág. 280)
 Ataque a Bottle (ver p. 280)

5 - Dispositivo di caricamento DMA - non incluso (v. pg. 276)
 Charging device DMA - not included (see p. 276)
 Ladung Vorrichtung DMA - nicht inbegriffen (siehe s. 276)
 Dispositif de charge DMA - non inclus (voir p. 276)
 Dispositivo de carga DMA - no incluido (ver pág. 276)
 Dispositivo de carregamento de DMA - não incluído (ver p 276)

6 - Riduttore di pressione - non incluso
 Pressure reducer - not included
 Druckminderer - nicht inbegriffen
 Réducteur de pression - non inclus
 Reductor de presión - no incluido
 Redutor de pressão - não incluído

IT

Caratteristiche - Vantaggi

- Compatto, leggero e portatile
- Massimo utilizzo del volume bombola N2
- Installazione diretta su bombola N2
- Valvola di sicurezza output N2 max 220 bar

La fornitura comprende

- Unità booster completa di valvola di sicurezza
- Supporto per bombola
- 1 mt di tubo per collegamento a bombola o riduttore di pressione + attacco per bombola

EN

Features - Advantages

- Compact, light and portable
- Max use of the nitrogen bottle N2
- Direct installation on the N2 bottle
- Safety N2 output valve max 220 bar

The supply includes

- Booster unit provided with safety valve
- Bottle support
- 1 mt hose for connecting the bottle or pressure reducer + bottle connection

DE

Eigenschaften - Vorteilen

- Kompakt, licht und portabel.
- Maximaler Nutzung der Stickstoffflasche N2.
- Direkter Installation am Stickstoffflasche N2.
- Sicherheit Ventile von N2 Ausgabe, max. 220 bar

Die Lieferung beinhaltet

- Booster Gerät versehen mit Sicherheit Ventile.
- Träger für die Stickstoffflasche.
- 1 Meters Schlauch für den Anschluss zur Flasche oder zum Druckminderer + Ansatz für die Flasche

FR

Caractéristiques -Avantages

- Compacte, léger et portable
- Utilisation maximale de la bombonne d'azote N2
- Installation directe sur la bombonne d'azote N2
- Valve de sortie N2 sécurisé max 220 bar

La fourniture inclut

- Unité booster équipé avec valve de sécurité
- Support pour bombonne
- 1 mt de tube pour la connexion à la bombonne ou au réducteur de pression + Décapage bombonne

ES

Características - Ventajas

- Compacto, ligero y portátil
- Uso máximo de la bombona de nitrógeno N2
- Instalación directamente sobre la bombona de N2
- Válvula de seguridad, output N2 max 220 bar

El suministro incluye

- Unidad Booster equipado con válvula de seguridad
- Soporte para la bombona de nitrógeno
- Tubo de 1 mt para la conexión a la bombona o al reductor de presión + Ataque Bombona

PT

Características - Benefícios

- Compacto, leve e portátil
- Máxima utilização do cilindro de nitrogênio N2
- Instalação diretamente sobre o cilindro de N2
- Válvula de segurança, saída máxima de 220 bar N2

O fornecimento inclui

- Unidade Booster equipado com válvula de segurança
- O suporte para o cilindro de nitrogênio
- 1 mt tubo para ligação ao cilindro de azoto ou de redutor de pressão + Ataque a Bottle

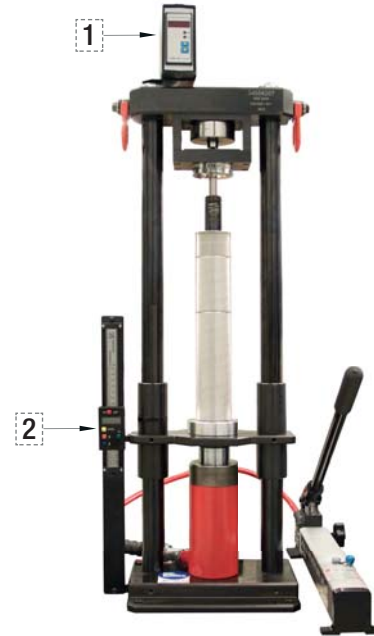
	Pmax	Pmin	Vm			
AIR 1 - 10 bar 15 - 145 psi	220 bar 3190 psi	30 bar 435 psi	280 NL / min *	0 - 45 °C 32 - 113 °F	230 x 350 x 230 mm 9 x 13 x 9 inch	10,8 Kg 23,8 lbs

* Il rendimento volumetrico varia in funzione di Pair e PN2 - The volumetric efficiency varies according to Pair and PN2 - Der Liefergrad ändert sich in Abhängigkeit vom Pair und PN2
 Le rendement volumétrique varie en fonction de Pair et PN2 - El rendimiento volumétrico varia en función de Pair et PN2 - O rendimento volumétrico varia em função da Pair e PN2

ACCESSORIES - DIGITAL FORCE TESTER



code FT2000



code FT250

code FT500

code 59VCATM02

1



DIGITAL DISPLAY

code 59RE150

2



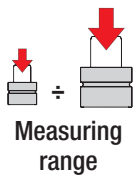
DIGITAL LINEAR SCALE



code FT7500



code IPC/DIG



0 ÷ 7500 daN
0 ÷ 16861 lb

0 ÷ 20000 daN
0 ÷ 44962 lb



500 ÷ 7500 daN
1124 ÷ 16861 lb

7500 ÷ 20000 daN
16861 ÷ 44962 lb



CLASS 1
(± 1%)

CLASS 1
(± 1%)



82 Kg
180.78 lb

210 Kg
462.97 lb

code 59VCATM02



code 59RE150



code 59VCM051

