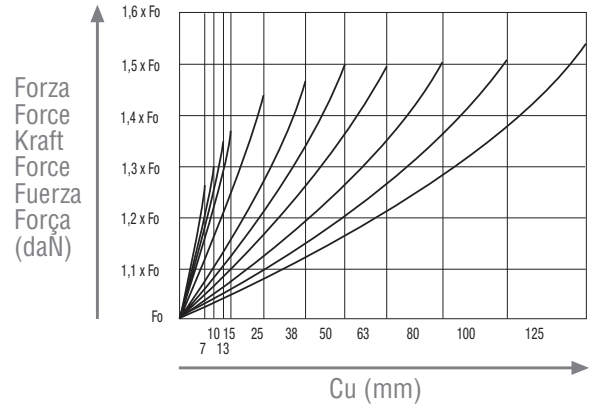
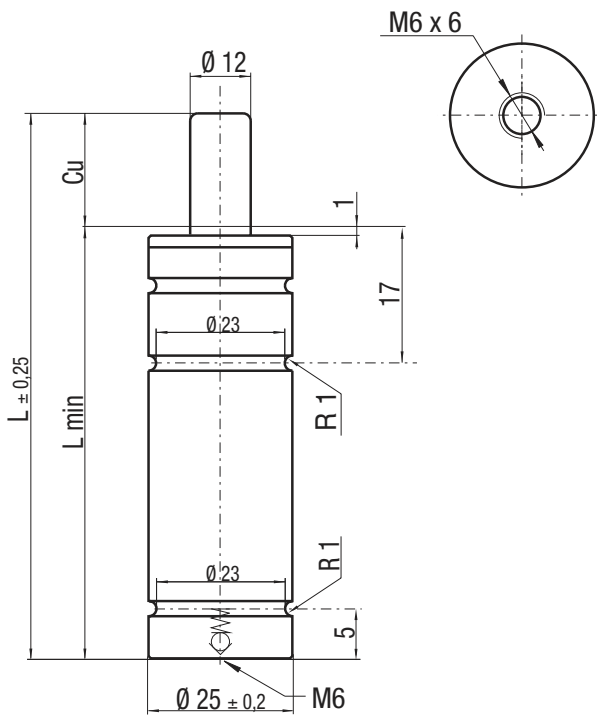


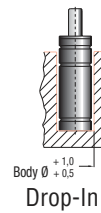
M 200



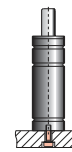
Esempio d'ordine
Ordering example
Bestellbeispiel
Exemple de commande
Ejemplo de pedido
Ejemplo de pedido

(10) M200-050-A-YW

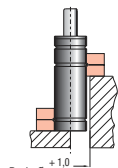
Fissaggi
Fixings
Befestigungen
Fixé
Bridas
Fixação



Drop-In



Bottom mount



FC 25A

P_{max} bar/psi
180/2610

P_{min} bar/psi
10/145

S
1,13 cm²

0-80C°
32-176F°



Max. Speed
1,8 m/s

ISO 11901
VDI 3003



2/3D
CAD
Files

Technical specifications

Dati tecnici - Technische Daten - Fiche technique - Datos técnicos - Dados técnicos

Codice Code Bestell-nummer Référence Codice Codice	Cu mm	L mm	Lmin mm		 Kg	Forza Force Kraft Force Forza Forza	P bar	Fo ±5% daN
M200 - 007 - A - ..	7	56	49	M200 - 007 - A - .. - N	0,12	OR	15	17
M200 - 010 - A - ..	10	62	52	M200 - 010 - A - .. - N	0,13	PR	25	28
M200 - 013 - A - ..	13	67,4	54,7	M200 - 013 - A - .. - N	0,13	GR	45	50
M200 - 015 - A - ..	15	72	57	M200 - 015 - A - .. - N	0,14	BU	90	100
M200 - 025 - A - ..	25	92	67	M200 - 025 - A - .. - N	0,16	RD	135	150
M200 - 038 - A - ..	38	118	80	M200 - 038 - A - .. - N	0,19	YW	180	200
M200 - 050 - A - ..	50	142	92	M200 - 050 - A - .. - N	0,20	BK	10□180	11□200
M200 - 063 - A - ..	63	172	109	M200 - 063 - A - .. - N	0,23			
M200 - 080 - A - ..	80	205	125	M200 - 080 - A - .. - N	0,26			
M200 - 100 - A - ..	100	245	145	M200 - 100 - A - .. - N	0,30			
M200 - 125 - A - ..	125	295	170	M200 - 125 - A - .. - N	0,34			

S = rod section area
P = nominal charging pressure
Fo = nominal initial force

⚠ pg. 145