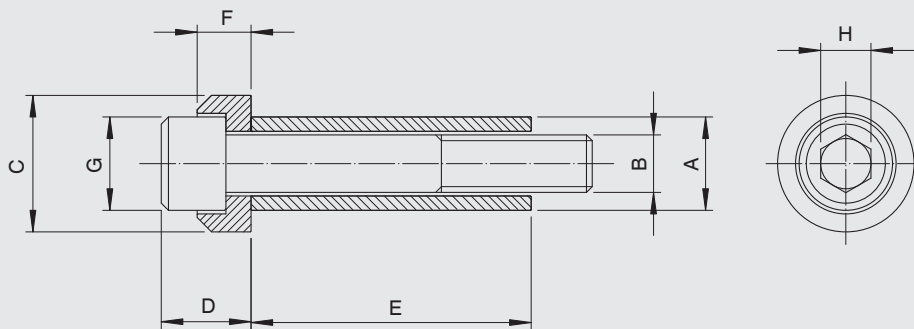


# SVC



**VITE: Acciaio classe 12.9 UNI 5931 DIN 912**

**RONDELLA: Acciaio trattato rinvenuto e brunito; resistenza 100 Kg / mm<sup>2</sup>**

**DISTANZIALE: Acciaio trattato rinvenuto e rettificato; resistenza 120 - 140 Kg / mm<sup>2</sup>**

CAP SCREW: Steel class 12.9 UNI 5931 DIN 912

CUP WASHER: Hardened and tempered steel, not ground; tensile strength 100 Kg / mm<sup>2</sup>

SPACER SLEEVE: Hardened, tempered and ground steel; Tensile strength 120 - 140 Kg / mm<sup>2</sup>

*INNENSECHSKANT SCHULTERSCHRAUBE: Stahl sorte 12.9 UNI 5931 DIN 912*

*SCHEIBE FÜR ZYLINDERKOPFSCHRAUBE: Vergütungsstahl, nicht geschliffen; festigkeit 100 Kg / mm<sup>2</sup>*

*DISTANZROHR: Vergütungsstahl, geschliffen; festigkeit 120 - 140 Kg / mm<sup>2</sup>*

VIS TÊTE CYLINDRIQUE À 6 PANS CREUX: Acier qualité 12.9

RONDELLE D' APPUI: Acier trempé, coefficient d' élasticité 100 Kg / mm<sup>2</sup>

TUBE ENTRETOISE: Acier trempé, surface rectifiée, coefficient d' élasticité 120 - 140 Kg / mm<sup>2</sup>

**ESEMPIO D' ORDINE / ORDERING EXAMPLE / BESTELLBEISPIEL / EXAMPLE DE COMMANDE: (24) SVC Ø 15 - M10 x 50**  
**CONSEGNA DA MAGAZZINO / DELIVERY FROM STOCK / LIEFERUNG AB LAGER / DISPONIBLE SUR STOCK**

A	B	C	D	F	G	H
5 g	h 7	0 -0.1	± 0.2	± 0.2	Max.	Nom.
M6	10.0	15	10	5.5	10	5
M8	12.5	19	13	6.5	13	6
M10	15.0	23	15	7.5	16	8
M12	17.5	27	18	9.0	18	10
M16	23.0	34	24	11.0	24	14

A	B	E <sup>+0.1</sup> / <sub>0</sub>																			
		20	25	30	35	40	45	50	55	60	70	80	90	100	110	120	140	150		160	
10.0	M6	■	■	■	■	■	■	■	■	■	■	■	■	■	■	■	■	■	■	■	24 pcs
12.5	M8			■	■	■	■	■	■	■	■	■	■	■	■	■	■	■	■	■	24 pcs
15.0	M10			■	■	■	■	■	■	■	■	■	■	■	■	■	■	■	■	■	24 pcs
17.5	M12					■	■	■	■	■	■	■	■	■	■	■	■	■	■	■	24 pcs
23.0	M16																				12 pcs

Questo catalogo annulla e sostituisce tutti i precedenti. Special Springs si riserva il diritto di modificare e di migliorare i suoi prodotti senza alcun preavviso.  
 This catalogue cancels and replaces any previous one. Special Springs reserves the right to modify and improve its products without notice.  
 Dieser katalog ersetzt alle vorausgegangenen ausgaben. Die Fa. Special Springs behält sich das Recht vor, Änderungen und Verbesserungen der Produkte ohne Benachrichtigung vorzunehmen.

Ce catalogue remplace et substitue tous les précédents. Special Springs se réserve le droit de modifier et d' améliorer ses produit sans aucun avis.



Special Springs S.r.l.

Via Brega 216 - 36027 Rosà (VI) ITALY

tel. ++39 0424 539181 fax. ++39 0424 898230

info@specialsprings.com www.specialsprings.com